



INSTALLATION GUIDE FOR THE LARGE PAPER DECK

For installation on copiers with a copy speed of 62 copies per minute

GUIDE D'INSTALLATION DU GRAND PLATEAU A PAPIER

Pour l'installation sur le copieur avec une vitesse de 62 copies à la minute

GUIA DE INSTALACION PARA LA TABLA GRANDE DE PAPEL

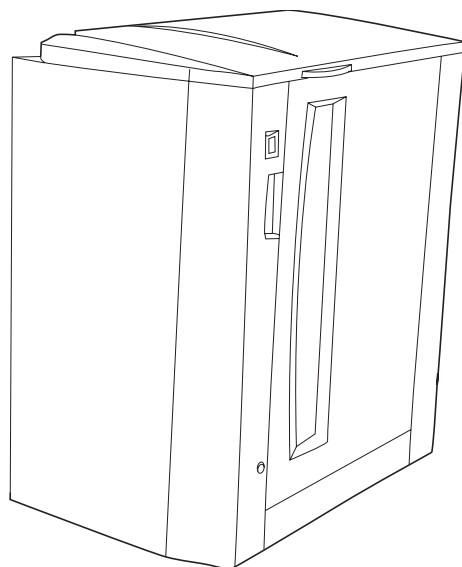
Para instalar en copiadoras con una velocidad de copiado de 62 copias por minuto

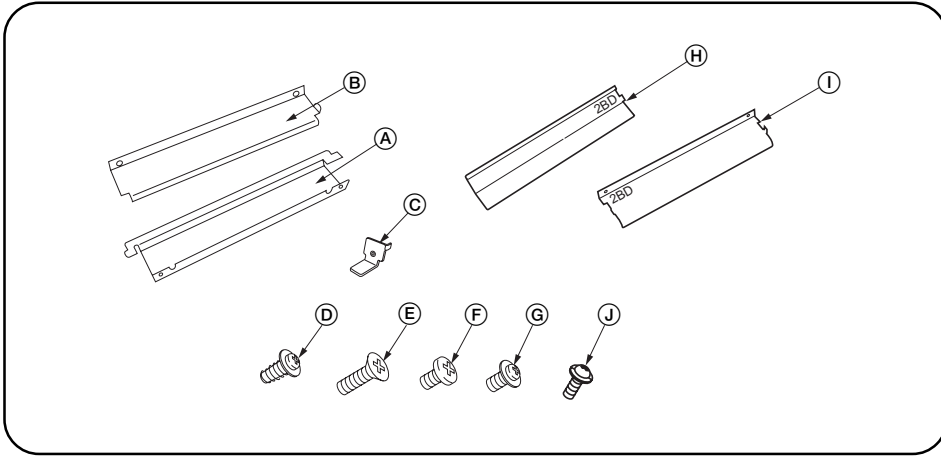
INSTALLATIONSANLEITUNG FÜR GROSSEN PAPIERDECKS

Zur Installation an dem Kopierer mit einer Kopiergeschwindigkeit von 62 Kopien pro Minute

GUIDA ALL'INSTALLAZIONE DEL CASSETTONE

Per installazione su fotocopiatrice con velocità di copiatura di 62 copie al minuto





Supplied parts

(A) Upper merge guide	1	(H) Upper merge guide	1
(B) Lower merge guide	1	(not for use)	
(C) Interlock switch backstop	1	(I) Lower merge guide	1
(D) M4 × 08 TP-P tight screw	4	(not for use)	
(E) M4 × 12 flat-head screw	1	(J) M3 × 6 TP-A bronze screw	4
(F) M4 × 06 binding screw	4	(not for use)	
(G) M4 × 06 TP screw	2		

Pièces fournies

(A) Glissière d'interclassement supérieure	1	(H) Glissière d'interclassement supérieure	1
(B) Glissière d'interclassement inférieure	1	(à ne pas utiliser)	
(C) Butée de l'interrupteur de verrouillage	1	(I) Glissière d'interclassement inférieure	1
(D) Vis de serrage TP-P M4 × 08	4	(à ne pas utiliser)	
(E) Vis à tête plate M4 × 12	1	(J) Vis en bronze TP-A M3 × 6	4
(F) Vis de fixation M4 × 06	4	(à ne pas utiliser)	
(G) Vis TP M4 × 06	2		

Partes suministradas

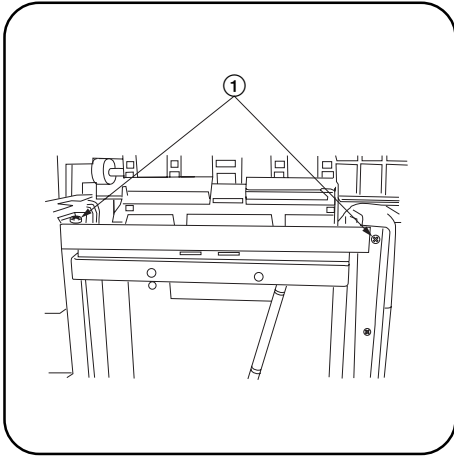
(A) Guía del desvío superior	1	(H) Guía del desvío superior	1
(B) Guía del desvío inferior	1	(no se utiliza)	
(C) Dispositivo antirretroceso del interruptor de bloqueo	1	(I) Guía del desvío inferior	1
(D) Tornillo de ajuste TP-P M4 × 08	4	(no se utiliza)	
(E) Tornillo de cabeza plana M4 × 12	1	(J) Tornillo de bronce TP-A M3 × 6	4
(F) Tornillo de sujeción M4 × 06	4	(no se utiliza)	
(G) Tornillo TP M4 × 06	2		

Gelieferte Teile

(A) Obere Zusammenlauf-Führung	1	(H) Obere Zusammenlauf-Führung	1
(B) Untere Zusammenlauf-Führung	1	(nicht zur Benutzung)	
(C) Einrastschalter-Anschlag	1	(I) Untere Zusammenlauf-Führung	1
(D) M4 × 08 TP-P Paßschraube	4	(nicht zur Benutzung)	
(E) M4 × 12 Flachkopfschraube	1	(J) M3 × 6 TP-A bronzene Schraube	4
(F) M4 × 06 Verbundschraube	4	(nicht zur Benutzung)	
(G) M4 × 06 TP Schraube	2		

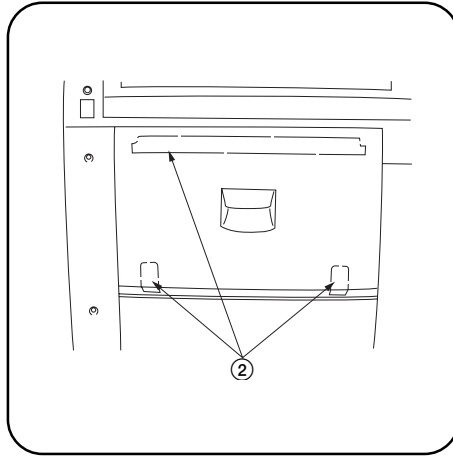
Parti fornite

(A) Guida di unione superiore	1	(H) Guida di unione superiore	1
(B) Guida di unione inferiore	1	(da non utilizzare)	
(C) Blocco del senso opposto dell'interruttore di bloccaggio	1	(I) Guida di unione inferiore	1
(D) Vite di arresto TP-P M4 × 08	4	(da non utilizzare)	
(E) Vite a testa piatta M4 × 12	1	(J) Vite di bronzo TP-A M3 × 6	4
(F) Vite di serraggio M4 × 06	4	(da non utilizzare)	
(G) Vite TP M4 × 06	2		



Installation procedure

1. Remove the two blue screws ① from the deck support on the upper right of the deck.



2. Break off the three knock-out portions ② on the upper vertical paper conveying section cover of the copier using a straight screw driver.
After breaking off the pieces, be sure to remove the joining stubs from the upper vertical paper conveying section cover using needle-nose pliers.

Procédure d'installation

1. Retirer les deux vis bleues ① du support du plateau situé dans la partie supérieure droite du plateau.

2. Séparer les trois parties du système d'éjection ② situées sur le couvercle supérieur de la section d'acheminement vertical de papier du copieur à l'aide d'une visseuse droite.
Après avoir séparé les éléments, s'assurer de retirer les onglets d'assemblage du couvercle supérieur de la section d'acheminement vertical de papier à l'aide d'une pince à becs pointus.

Procedimiento de instalación

1. Quite los dos tornillos azules ① del soporte de la tabla ubicados en la parte superior derecha de la tabla.

2. Rompa las tres porciones salientes ② de la cubierta de la sección vertical superior de transporte de papel de la copiadora usando un destornillador plano.
Luego de romper los pedazos, asegúrese de remover los fragmentos adjuntos de la cubierta de la sección vertical superior de transporte de papel usando alicates de punta.

Installationsvorgang

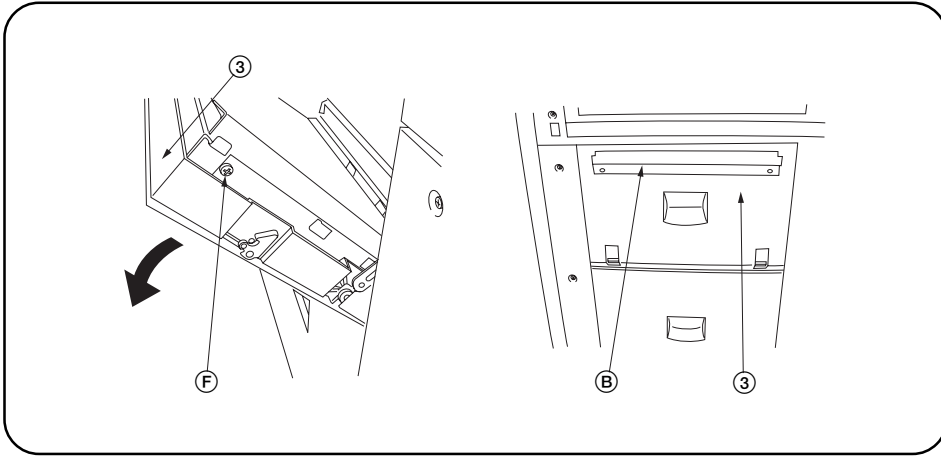
1. Entfernen Sie die zwei blauen Schrauben ① von der Deckunterstützung oben rechts auf dem Deck.

2. Brechen Sie mit einem geraden Schraubenzieher die drei perforierten Ausbruchbereiche ② auf der Abdeckung des oberen vertikalen Papiertransport-Abschnitts des Kopierers heraus.
Stellen Sie nach dem Herausbrechen der Teile sicher, die verbindenden Abschnitte von der Abdeckung des oberen vertikalen Papiertransport-Abschnitts mittels einer Spitzzange zu entfernen.

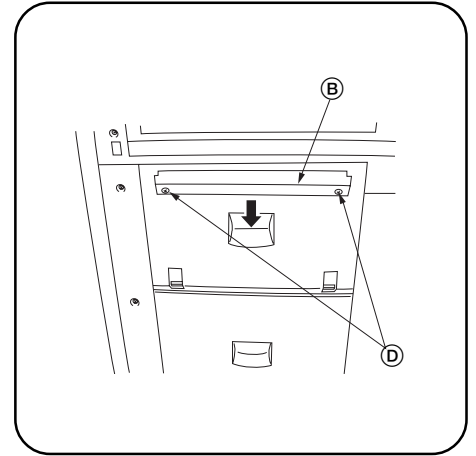
Modalità di installazione

1. Rimuovere le due viti blu ① dal supporto del cassettone, sul lato destro superiore del cassettone stesso.

2. Separare le tre parti di espulsione ② sul pannello superiore della sezione verticale per il trasporto della carta della fotocopiatrice usando un cacciavite dritto.
Dopo aver separato le parti, assicurarsi di rimuovere i denti di giuntura dal pannello superiore della sezione verticale per il trasporto della carta, servendosi di pinze ad ago.



3. Insert the lower merge guide (B) into the upper vertical paper conveying section cover (3). Open the upper vertical paper conveying section cover (3) and secure the guide at the front and back using two M4 × 06 binding screws (F).



4. While holding the lower merge guide (B) downward, secure the guide from the outside using two M4 × 08 TP-P tight screws (D).

3. Insérer la glissière d'interclassement inférieure (B) dans le couvercle supérieur de la section d'acheminement vertical de papier (3). Ouvrir le couvercle supérieur de la section d'acheminement vertical de papier (3) et fixer la glissière à l'avant et à l'arrière à l'aide de deux vis de fixation M4 × 06 (F).

4. Tout en tenant la glissière d'interclassement inférieure (B) vers le bas, fixer la glissière de l'extérieur à l'aide de deux vis de serrage TP-P M4 × 08 (D).

3. Inserte la guía del desvío inferior (B) en la cubierta de la sección vertical superior de transporte de papel (3). Abra la cubierta de la sección vertical superior de transporte de papel (3) y asegure la guía de la parte frontal y posterior usando dos tornillos de sujeción M4 × 06 (F).

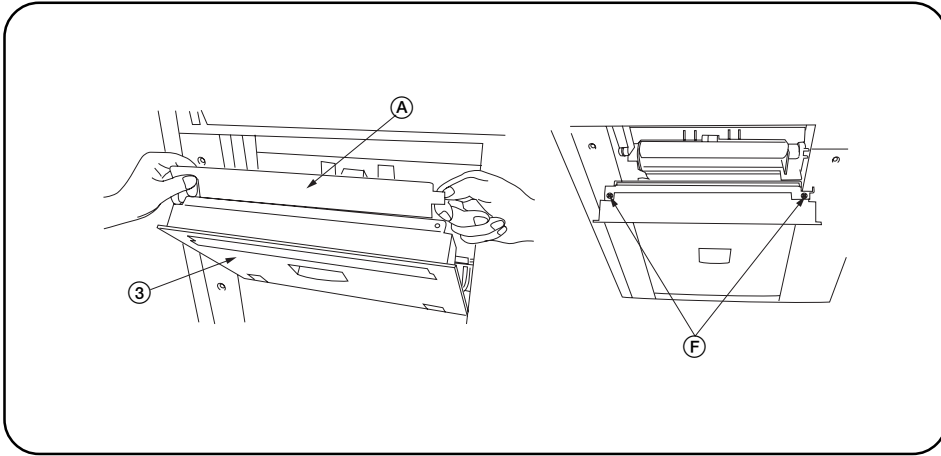
4. Mientras sujeta la guía del desvío inferior (B) hacia abajo, asegure la guía desde el exterior usando dos tornillos de ajuste TP-P M4 × 08 (D).

3. Führen Sie die untere Zusammenlauf-Führung (B) in die Abdeckung des oberen vertikalen Papiertransport-Abschnitts (3) ein. Öffnen Sie die Abdeckung des oberen vertikalen Papiertransport-Abschnitts (3), und sichern Sie die Führung vorn und hinten mittels der zwei M4 × 06 Verbundschrauben (F).

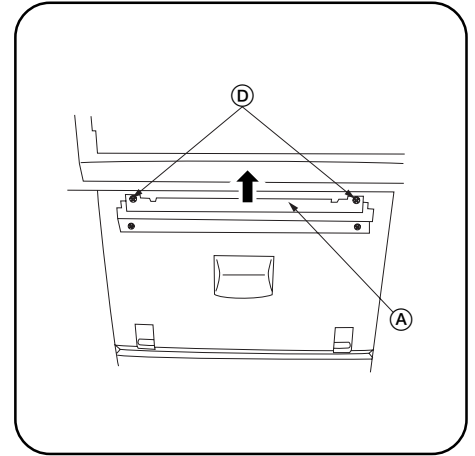
4. Halten Sie die untere Zusammenlauf-Führung (B) nach unten, und sichern Sie die Führung von außen, mittels der zwei M4 × 08 TP-P Paßschrauben (D).

3. Inserire la guida di unione inferiore (B) nel pannello superiore della sezione verticale per il trasporto della carta (3). Aprire il pannello superiore della sezione verticale per il trasporto della carta (3) e fissare la guida sia sulla parte anteriore che su quella posteriore servendosi di due viti di serraggio M4 × 06 (F).

4. Mantenendo la guida inferiore di unione (B) verso il basso, fissare la guida dall'esterno servendosi di due viti di arresto TP-P M4 × 08 (D).



5. Insert the upper merge guide (A) into the upper vertical paper conveying section cover (3) from the inside and secure it using two M4 × 06 binding screws (F).



6. While holding the upper merge guide (A) upward, secure the guide from the outside using two M4 × 08 TP-P tight screws (D).

5. Insérer la glissière d'interclassement supérieure (A) dans le couvercle supérieur de la section d'acheminement vertical de papier (3) de l'intérieur et la fixer à l'aide de deux vis de fixation M4 × 06 (F).

6. Tout en tenant la glissière d'interclassement supérieure (A) vers le haut, fixer la glissière de l'extérieur à l'aide de deux vis de serrage TP-P M4 × 08 (D).

5. Inserte la guía del desvío superior (A) en la cubierta de la sección vertical superior de transporte de papel (3) desde el interior y asegúrela usando dos tornillos de sujeción M4 × 06 (F).

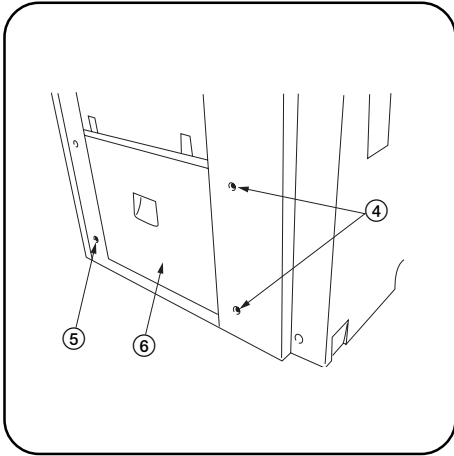
6. Mientras sujeta la guía del desvío superior (A) hacia arriba, asegure la guía desde el exterior usando dos tornillos de ajuste TP-P M4 × 08 (D).

5. Führen Sie die obere Zusammenlauf-Führung (A) in die Abdeckung des oberen vertikalen Papiertransport-Abschnitts (3) von innen ein, und sichern Sie die Führung mittels der zwei M4 × 06 Verbundschrauben (F).

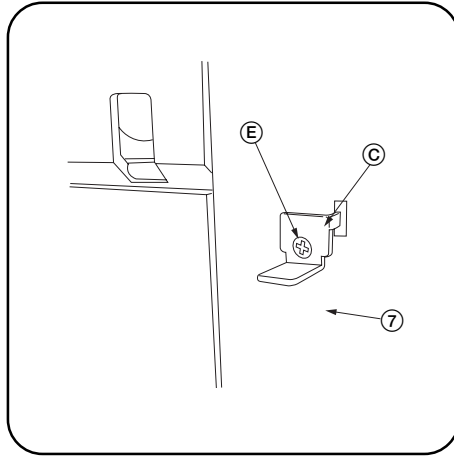
6. Halten Sie die obere Zusammenlauf-Führung (A) nach oben, und sichern Sie die Führung von außen, mittels der zwei M4 × 08 TP-P Paßschrauben (D).

5. Inserire la guida di unione superiore (A) nel pannello superiore della sezione verticale per il trasporto della carta (3) dall'interno e fissarla servendosi di due viti di arresto M4 × 06 (F).

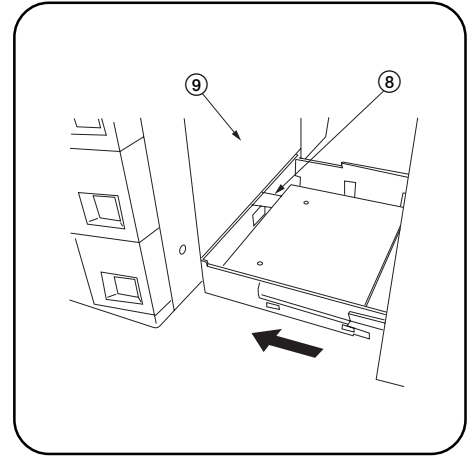
6. Mantenendo verso l'alto la guida di unione superiore (A) fissare la guida dall'esterno servendosi di due viti di arresto TP-P M4 × 08 (D).



7. Remove the two screws ④ from the lower rear right cover, the screw ⑤ from the lower front right cover, and then remove the lower right cover ⑥ from the copier.



8. Secure the interlock switch backstop ③ at the screw hole in center of the lower rear right cover ⑦ using the M4 × 12 flat-head screw ⑤.
Be sure to insert the folded part of the interlock switch backstop ③ into the slot in the lower rear right ⑦ cover.
9. Refit the screws removed in step 7 to the lower rear right cover and lower front right cover.



10. Pull out the rail retainer ⑧ of the deck and insert it between the frame and lower vertical paper conveying section cover ⑨ of the copier (a).

7. Retirer les deux vis ④ du couvercle inférieur arrière droit, la vis ⑤ du couvercle inférieur avant droit, puis retirer le couvercle inférieur droit ⑥ du copieur.

8. Fixer la butée de l'interrupteur de verrouillage ③ sur l'orifice à vis situé au centre du couvercle inférieur arrière droit ⑦ à l'aide de la vis à tête plate M4 × 12 ⑤. S'assurer d'insérer la partie repliée de la butée de l'interrupteur de verrouillage ③ dans la fente du couvercle inférieur arrière droit ⑦.
9. Refixer les vis retirées à l'étape 7 au couvercle inférieur arrière droit et avant droit.

10. Extraire l'élément de retenue du rail ⑧ du plateau et l'insérer entre le châssis et le couvercle inférieur de la section d'acheminement vertical de papier ⑨ du copieur (a).

7. Quite los dos tornillos ④ de la cubierta inferior posterior derecha, el tornillo ⑤ de la cubierta inferior frontal derecha, y luego quite la cubierta inferior derecha ⑥ de la copiadora.

8. Asegure el dispositivo antirretroceso del interruptor de bloqueo ③ del hueco del tornillo en el centro de la cubierta inferior posterior derecha ⑦ usando el tornillo de cabeza plana M4 × 12 ⑤. Asegúrese de insertar la parte doblada del dispositivo antirretroceso del interruptor de bloqueo ③ en la ranura de la cubierta inferior posterior derecha ⑦.
9. Vuelva a colocar los tornillos que quitó en el paso 7, en la cubierta inferior posterior derecha y en la cubierta inferior frontal derecha.

10. Hale el retén del carril ⑧ de la tabla e insértelo entre el marco y la cubierta de la sección vertical inferior de transporte de papel ⑨ de la copiadora (a).

7. Entfernen Sie die zwei Schrauben ④ von der unteren, hinteren rechten Abdeckung, sowie die Schraube ⑤ von der unteren, vorderen rechten Abdeckung, und entfernen Sie dann die untere rechte Abdeckung ⑥ vom Kopierer.

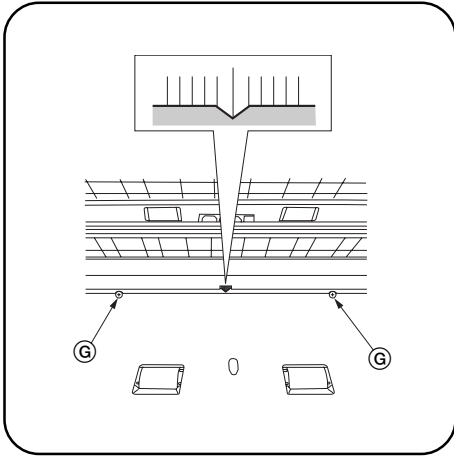
8. Sichern Sie den Einrasthalter-Anschlag ③ am Schraubenloch in der Mitte der unteren, hinteren rechten Abdeckung ⑦ mittels der M4 × 12 Flachkopfschraube ⑤. Stellen Sie sicher, den gefalteten Teil des Einrasthalter-Anschlags ③ in den Schlitz in der unteren, hinteren rechten ⑦ Abdeckung einzuführen.
9. Setzen Sie die in Schritt 7 entfernten Schrauben wieder in die untere, hintere rechte Abdeckung und untere, vordere rechte Abdeckung ein.

10. Ziehen Sie die Schienenhalterung ⑧ des Deckes heraus und setzen Sie diese zwischen dem Rahmen und der Abdeckung des unteren vertikalen Papiertransport-Abschnitts ⑨ des Kopierers (a) ein.

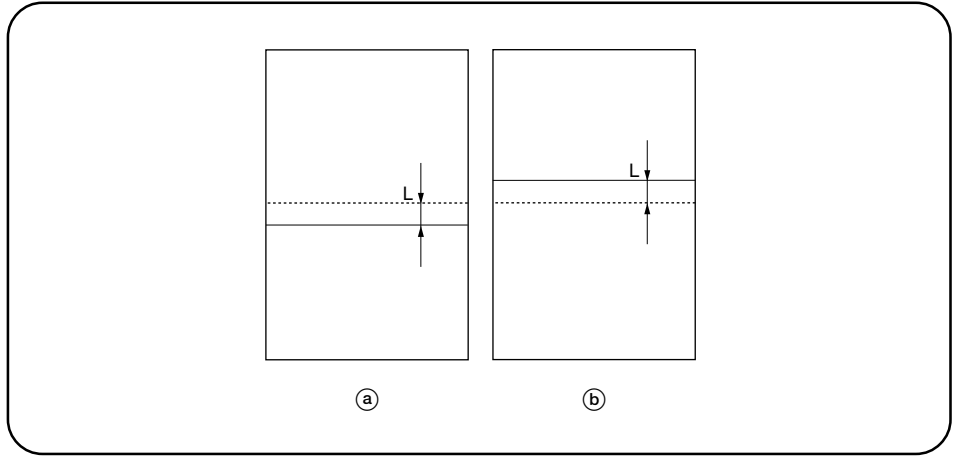
7. Rimuovere le due viti ④ dal pannello inferiore posteriore destro, la vite ⑤ dal pannello inferiore anteriore destro, quindi rimuovere il pannello inferiore destro ⑥ dalla fotocopiatrice.

8. Fissare il blocco del senso opposto dell'interruttore di bloccaggio ③ al foro per la vite situato al centro del pannello inferiore posteriore destro ⑦ servendosi della vite a testa piatta M4 × 12 ⑤. Assicurarsi di inserire la parte piegata del blocco del senso opposto dell'interruttore di bloccaggio ③ nello slot del pannello inferiore posteriore destro ⑦.
9. Reinserrare le viti rimosse al punto 7 al pannello inferiore posteriore destro e al pannello inferiore anteriore destro.

10. Estrarre il fermo della guida ⑧ del cassettono e inserirlo tra la struttura e il pannello inferiore della sezione verticale per il trasporto della carta ⑨ della fotocopiatrice (a).



11. Open the lower vertical paper conveying section cover of the copier and align the V-shaped groove of the deck retainer with the center of the scale located at the base of the copier. Then secure the deck retainer using the two M4 × 06 TP screws (G).
12. After installing the deck on the copier, connect the deck signal cable to the connector at the rear of the copier.



Verifying the positioning of the optical axis

Run SIM 34 (Adjusting the print start timing) and make a test copy.

1. Measure the discrepancy L (mm) between the center of the test copy and the optical axis. If L is 1.0 mm or above, loosen the two securing screws of the deck retainer and move the V-shaped groove on the deck retainer by the measured amount L and retighten the screws.
 - If the line is shifted to the front (a), move the V-shaped groove of the deck retainer toward the front.
 - If the line is shifted to the rear (b), move the V-shaped groove of the deck retainer toward the rear.

11. Ouvrir le couvercle inférieur de la section d'acheminement vertical de papier du copieur et aligner l'encoche en "V" de l'élément de retenue du plateau sur le centre de l'échelle située à la base du copieur. Ensuite, fixer l'élément de retenue du plateau à l'aide des deux vis TP M4 × 06 (G).
12. Après installation du plateau sur le copieur, connecter le câble d'interface au connecteur situé à l'arrière du copieur.

Vérification de la position de l'axe optique

Lancer SIM 34 (Réglage du début de l'impression) et faire une copie test.

1. Mesurer la différence L (mm) entre le centre de la copie test et l'axe optique. Si L est égal à 1,0 mm ou plus, desserrer les deux vis de l'élément de retenue du plateau et déplacer l'encoche en "V" de l'élément de retenue du plateau de la distance L mesurée puis reserrer les vis.
 - Si la ligne est déplacée vers l'avant (a), déplacer l'encoche en "V" de l'élément de retenue du plateau vers l'avant.
 - Si la ligne est déplacée vers l'arrière (b), déplacer l'encoche en "V" de l'élément de retenue du plateau vers l'arrière.

11. Abra la cubierta de la sección vertical inferior de transporte de papel de la copiadora y alinee el surco en forma de V del retén de la tabla con el centro de la escala ubicada en la base de la copiadora. Luego asegure el retén de la tabla usando dos tornillos TP M4 × 06 (G).
12. Luego de instalar la tabla en la copiadora, conecte el cable de señal de la tabla en el conector ubicado en la parte posterior de la copiadora.

Verificación de la ubicación del eje óptico

Ejecute SIM 34 (Ajuste del tiempo de inicio de impresión) y realice una copia de prueba.

1. Mida la discrepancia L (mm) existente entre el centro de la copia de prueba y el eje óptico. Si L es igual o superior a 1,0 mm, afloje los dos tornillos aseguradores del retén de la tabla y mueva el surco en forma de V del retén de la tabla una distancia igual a la cantidad L medida y vuelva a apretar los tornillos.
 - Si la línea se traslada hacia el frente (a), mueva el surco en forma de V del retén de la tabla hacia el frente.
 - Si la línea se mueve hacia atrás (b), mueva el surco en forma de V del retén de la tabla hacia el atrás.

11. Öffnen Sie die Abdeckung des unteren vertikalen Papiertransport-Abschnitts des Kopierers und richten Sie die V-förmige Aussparung an der Deckhalterung mit der Mitte der Skala an der Basis des Kopierers aus. Sichern Sie dann die Deckhalterung mittels der zwei M4 × 06 TP Schrauben (G).
12. Schließen Sie nach dem Installieren des Decks am Kopierer das Deck-Signalkabel an den Steckverbinder hinten am Kopierer an.

Überprüfen der Position der optischen Achse

Lassen Sie Simulation SIM 34 (Einstellen des Druckstart-Timing) laufen und machen Sie eine Testkopie.

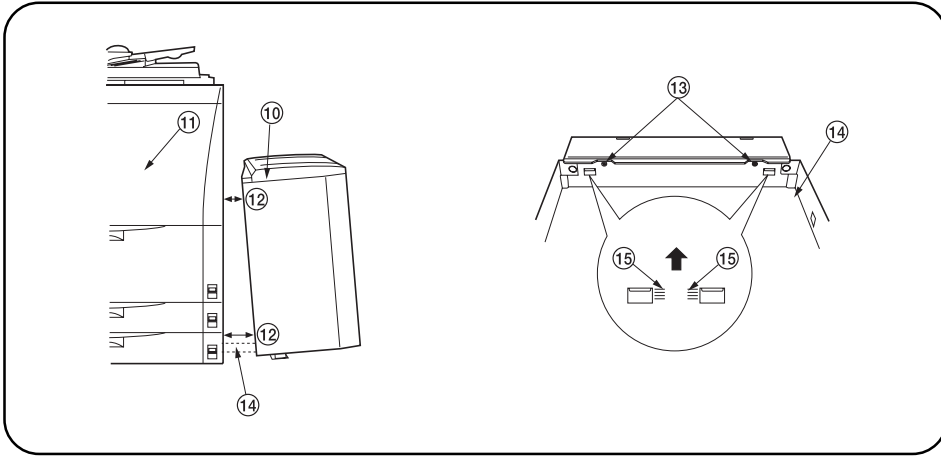
1. Messen Sie den Unterschied L (mm) zwischen der Mitte der Testkopie und der optischen Achse. Wenn L 1,0 mm oder mehr beträgt, lösen Sie die zwei sichernden Schrauben der Deckhalterung und bewegen Sie die V-förmige Aussparung auf der Deckhalterung um den gemessenen Wert. Ziehen Sie die Schrauben wieder an.
 - Wenn die Linie nach vorn (a) verschoben ist, bewegen Sie die V-förmige Aussparung auf der Deckhalterung nach vorn.
 - Wenn die Linie nach hinten (b) verschoben ist, bewegen Sie die V-förmige Aussparung auf der Deckhalterung nach hinten.

11. Aprire il pannello inferiore della sezione verticale per il trasporto della carta della fotocopiatrice e allineare la scanalatura a V del fermo del cassettono con il centro della scala posizionata alla base della fotocopiatrice. Fissare quindi il fermo del cassettono servendosi di due viti TP M4 × 06 (G).
12. Dopo aver installato il cassettono sulla fotocopiatrice, connettere il cavo di segnale del cassettono al connettore sul retro della fotocopiatrice.

Verifica del posizionamento dell'asse ottico

Eseguire SIM 34 (regolazione del tempo di inizio della stampa) e fare una copia di prova.

1. Misurare la discrepanza L (mm) tra il centro della copia di prova e l'asse ottico. Se L è di 1,0 mm o maggiore, allentare le due viti di fissaggio del fermo del cassettono e spostare la scanalatura a V sul fermo del cassettono della discrepanza L riscontrata; quindi serrare nuovamente le viti.
 - Se la linea è spostata in avanti (a), spostare in avanti la scanalatura a V del fermo del cassettono.
 - Se la linea è spostata all'indietro (b), spostare all'indietro la scanalatura a V del fermo del cassettono.



Correcting the inclination

17. If the gaps ⑫ between the copier ⑪ and the large paper deck ⑩ at the top and bottom are not even after installing the large paper deck ⑩, loosen the two height adjusting screws ⑬ and move the retaining rail ⑭ in the direction of the arrow by the necessary number of marks ⑮ so that the gaps become even, and retighten the screws ⑬.

Correction de l'inclinaison

17. Si les espaces ⑫ entre le copieur ⑪ et le grand plateau à papier ⑩ au sommet et à la base ne sont pas identiques une fois le grand plateau à papier installé ⑩, relâcher les deux vis d'ajustement de la hauteur ⑬ et déplacer le rail de rétention ⑭ dans le sens de la flèche le nombre nécessaire de marques ⑮ pour égaliser les espaces, puis resserrer les vis ⑬.

Corrección de la inclinación

17. Si las brechas ⑫ entre la copiadora ⑪ y la tabla grande de papel ⑩ en la parte superior e inferior no resultan iguales luego de haber instalado la tabla grande de papel ⑩, suelte los dos tornillos ajustadores ⑬ de altura y mueva el carril retenedor ⑭ hacia la dirección de la flecha el número de marcas que sea necesario ⑮ de modo que las brechas se igualen, y vuelva a apretar los tornillos ⑬.

Korrigieren der Steigung

17. Wenn die Spalten ⑫ zwischen dem Kopierer ⑪ und dem großen Papierdeck ⑩ oben und unten nach der Installation des großen Papierdeckes ⑩ nicht gleichmäßig sind, lösen Sie die zwei Höhenverstellungsschrauben ⑬, und bewegen Sie die Halteschiene ⑭ um die gewünschte Anzahl der Markierungen ⑮ in Pfeilrichtung, so daß die Spalten gleichmäßig sind. Ziehen Sie dann die Schrauben ⑬ wieder fest.

Correzione dell'inclinazione

17. Se, dopo l'installazione del cassettone ⑩, le distanze ⑫ tra la fotocopiatrice ⑪ e il cassettone ⑩ sulla parte superiore e inferiore non sono uniformi, allentare le due viti di regolazione dell'altezza ⑬ e spostare la guida di sostegno ⑭ in direzione della freccia, del numero di tacche adeguato ⑮, in modo che le distanze siano rese uniformi, quindi serrare nuovamente le viti ⑬.

MEMO:

MEMO:

MEMO:

